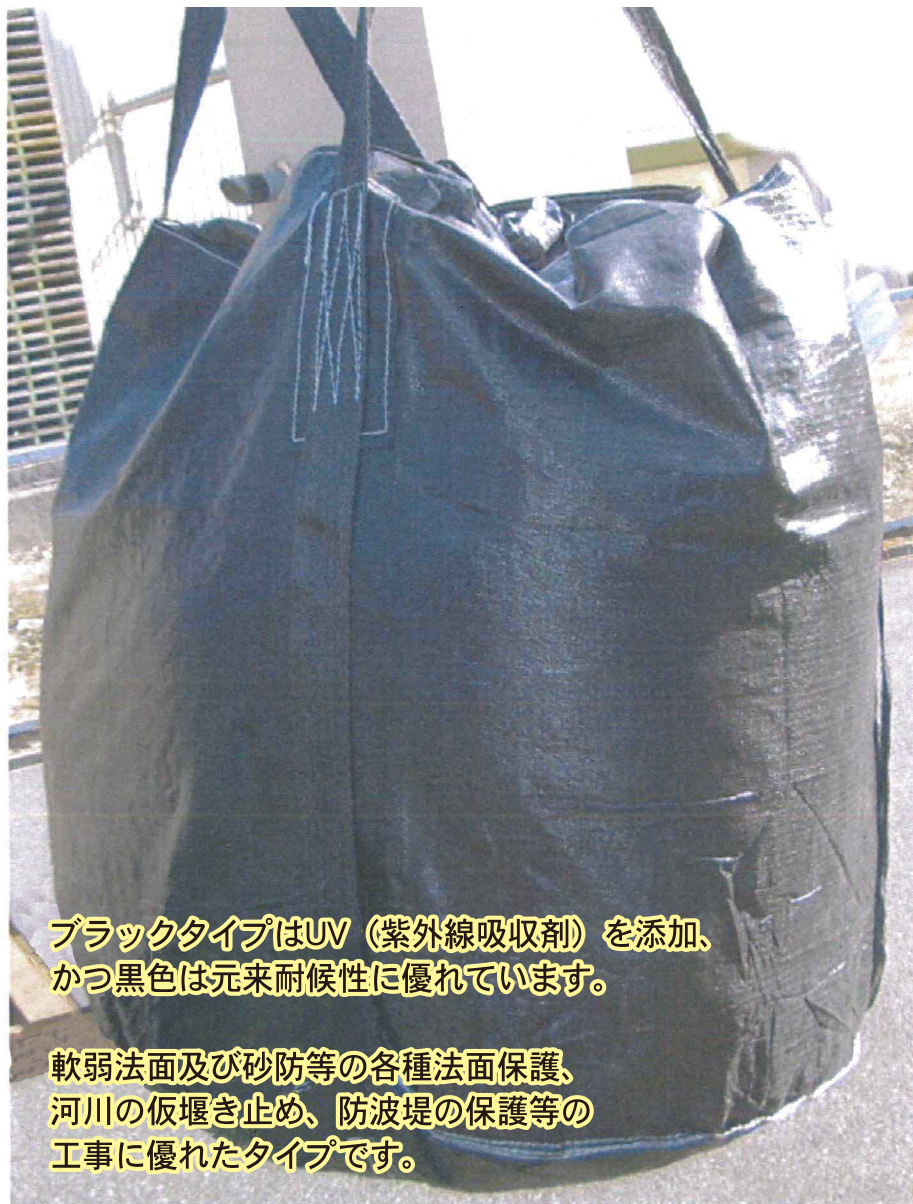


丈夫で作業効率の良い  
土木用コンテナバッグ

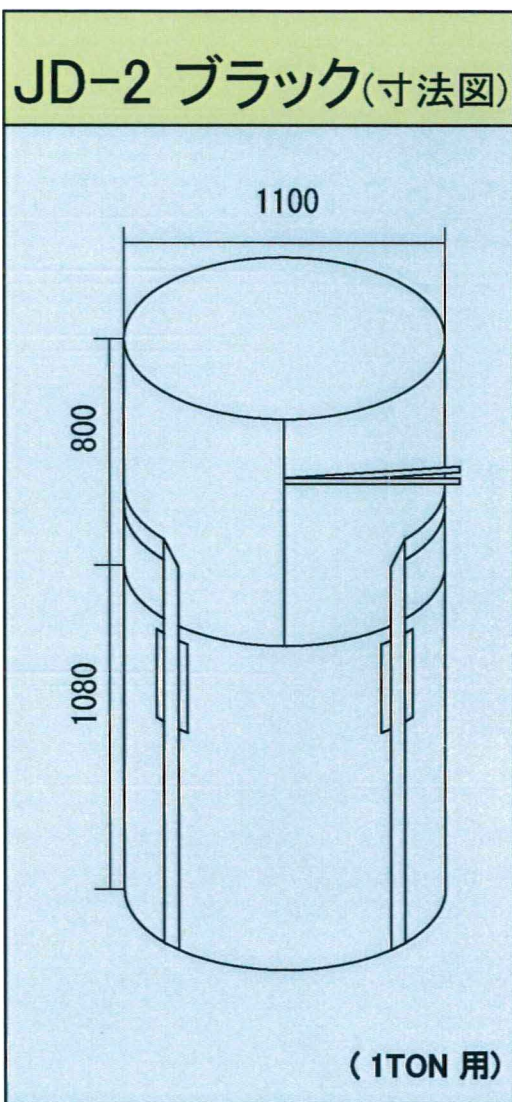
各種河川工事や  
防護工事に適し、  
経済的で使用方法  
も簡単です。

# JD バッグ ブラックタイプ



ブラックタイプはUV（紫外線吸収剤）を添加、  
かつ黒色は元来耐候性に優れています。

軟弱法面及び砂防等の各種法面保護、  
河川の仮堰き止め、防波堤の保護等の  
工事に優れたタイプです。



★取り扱い上の注意

- ①片吊りにならないように、吊りベルトを中心に集めて吊り上げてください。
- ②吊り上げ、下げ、運搬時には急激な作業はしないでください。
- ①重機を使用する場合は、鋭利な部分にプロテクターを使用してください。
- ②作業中はJDバッグの下に入らないでください。



～障害者と共に働く会社です～  
重度障害者多数雇用事業所

株式会社 ミヤゲン



＜本 社＞〒914-0035 福井県敦賀市山泉7号15-3  
TEL.0770-21-0038 FAX.0770-22-5180

＜東京営業所＞〒103-0026 東京都中央区日本橋兜町5-1 兜町第1平和ビル3階  
TEL.03-6426-2620 FAX.03-6426-2621

