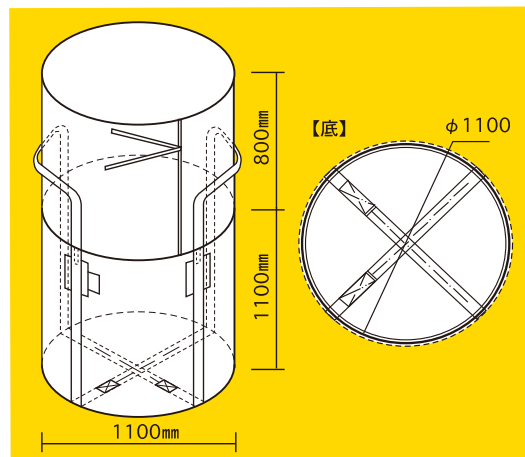


ジャンボ土のう (丸型)

建築・土木工事、防護工事など
多彩な用途に対応！
作業がしやすく、耐久性に
優れています。

M 002 (丸型フタ付)

生産物賠償責任保険加入済



形状	丸型2点ベルト
本体	1100φ×1100H
投入	1100φ全開ふた付
排出	なし
容量	1,000リットル

販売単位：10袋／梱包

《主な用途》

- ◎ 建築現場の廃材集め
- ◎ 土砂・泥土等の運搬
- ◎ 土留め・砂防等防護など

サイズ単位：ミリメートル 最大充填量：1,000kg
材質：本体・ベルト/ポリプロピレン、ふた/ポリエチレン

特長

- ① 一度に多量の土砂を運搬できるので、作業効率がアップします。
- ② 取り扱いや保管も容易です。
- ③ 強力な原反(ポリプロピレン・ポリエチレン)を使用しております。
- ④ 劣化防止剤(UV剤)入りですので、耐久性に優れています。

取扱い上の注意

- ※作業中は吊り上げたバッグの下に入らないでください。
- ※吊り上げは片吊りにならないようにしてください。
- ※フォーク等の爪は丸みを持たせて下さい。
- ※屋外保管の場合は、必ずカバーをしてください。



～障害者と共に働く会社です～
重度障害者多数雇用事業所

株式会社 **ミヤゲン**



<本社> 〒914-0035 福井県敦賀市山泉7号15-3

TEL.0770-21-0038 FAX.0770-22-5180

<東京営業所> 〒103-0026 東京都中央区日本橋兜町5-1 兜町第1平和ビル3階

TEL.03-6426-2620 FAX.03-6426-2621

