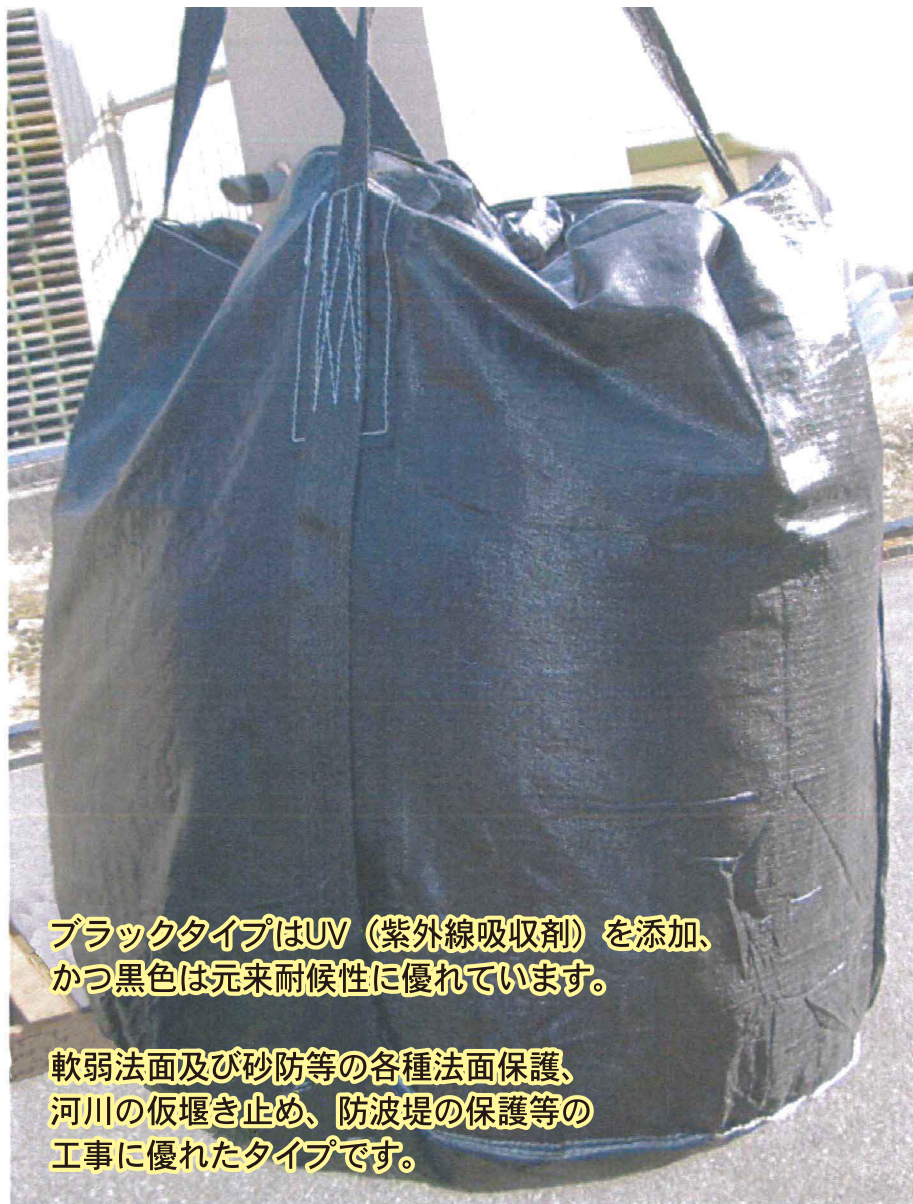


丈夫で作業効率の良い
土木用コンテナバッグ

各種河川工事や
防護工事に適し、
経済的で使用方法
も簡単です。

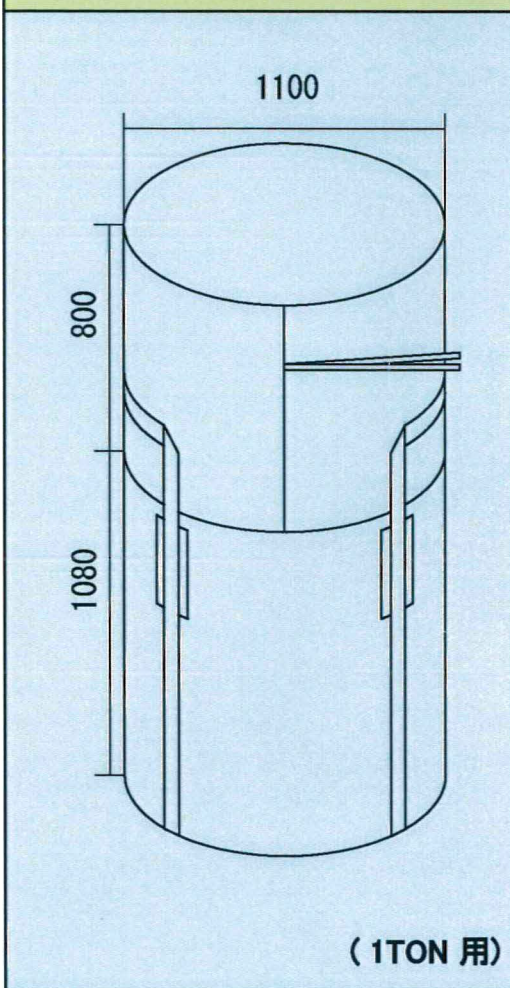
JD バッグ ブラックタイプ



ブラックタイプはUV（紫外線吸収剤）を添加、
かつ黒色は元来耐候性に優れています。

軟弱法面及び砂防等の各種法面保護、
河川の仮堰き止め、防波堤の保護等の
工事に優れたタイプです。

JD-2 ブラック(寸法図)



★取り扱い上の注意

- ①片吊りにならないように、吊りベルトを中心に集めて吊り上げてください。
- ②吊り上げ、下げ、運搬時には急激な作業はしないでください。
- ①重機を使用する場合は、鋭利な部分にプロテクターを使用してください。
- ②作業中はJDバッグの下に入らないでください。



～ 障害者と共に働く会社です～
障害者雇用事業所

株式会社ミヤゲン



< 本 社 > 〒914-0035 福井県敦賀市山泉7号15-3
TEL: 0770-21-0038 (代表)
FAX: 0770-22-5180

<HP><https://miyagen8.co.jp/>

<E-Mail>info@miyagen8.co.jp